

概观

利用DGC-2020HD更多性能的VRM-2020：一款坚固可靠的远程调节模块，与DGC-2020HD通讯，为无刷励磁机磁场提供励磁，实现精确的自动电压调节 (var/PF 控制)。

主要特点

- 每个控制模式的5个预置位设定点
- AVR (自动电压调节) 和FCR (励磁电流调节) 运行模式之间设定点内部跟踪
- PID稳定组，具有自动调谐功能
- 励磁电压和励磁电流实时测量
- 软启动和建压控制
- 限制功能。包括过励磁限制 (综合点型和接管型)，低励限制，低频限制和V/Hz 限制
- 通过CAN (控制器局域网) 通讯

优点

- VRM-2020通过为无刷励磁机提供励磁，为功能强大的DGC-2020HD新增功能。
- 通过多达8个RTD (电阻式温度检测器) 输入，增强保护功能。
- VRM2020 $\pm 0.25\%$ (空载至满载) 调节精度保证精确机组控制。
- VRM-2020封装设计保证即使在恶劣环境下也能提供卓越的稳定性，实现多年无忧运行。
- 坚固的功率单元更适合由非线性负载引起的高波形失真应用。
- 自带发电机和励磁机保护，确保整个系统安全可靠运行。

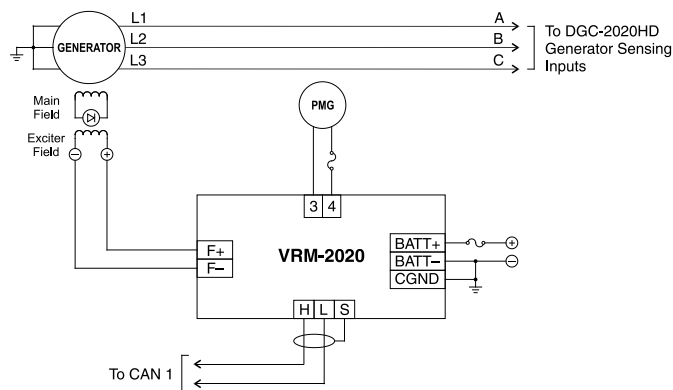


图 1 - VRM-2020 典型接线图

技术规格

电源

额定: 12或24Vdc
范围: 6~32Vdc
功耗: 1W @32Vdc

输入功率

范围: 150~300Vac
频率: 50~300Hz
功耗: 励磁输出517VA @3.5A dc

输出功率

最大连续: 3.5A dc @63Vdc
10s强励: 7.5A dc @120Vdc

调节精度

从空载至满载, 优于±0.25%

RTD 输入(可选)

输入数量: 8
额定: 100Ω铂或10Ω 铜
设置范围: -50°C~250°C (-58°F~482°F)
精度
10Ω铜: ±0.078Ω@25°C
100Ω铂: ±0.757Ω@25°C

通讯

CAN 接口
差动母线电压: 1.5~3Vdc
最大电压: -32~+32Vdc
通讯率: 125或250kbps

机构/认证

美国和加拿大认可的 UL (cURus)、CE UKCA
EMC LVD 和 NFPA 兼容、ABS Tier 3 认可、
符合中国 RoHS 标准, 符合 FCC 47 CFR 第 15 部分

环境

运行温度: -40°C to 70°C (-40°F to 158°F)
存储温度: -40°C to 85°C (-40°F to 185°F)
冲击: 在三个正交平面上承受15G
震动: 3~25 Hz@1.6mm (0.063 in.)
峰值振幅, 25~2,000Hz@5G

物理

重量: 1.05 lb (0.476 kg)
尺寸 (WxHxD):
124.4 x 139.5 x 49.6 mm
(4.897 x 5.493 x 1.952英寸)

浏览完整技术规格, 请登录

www.basler.com 下载产品操作手册。

选型表

PN	运行功率配置	输出电流	跨接器电路	8个RTD输入和励磁机二极管检测
9503800101	单相, 仅PMG	3.5A dc	无	无
9503800102	单相, 仅PMG	3.5A dc	有	无
9503800104	单相, 仅PMG	3.5A dc	有	有

相关产品

DGC-2020HD 数字式机组控制器

一款高级集成的机组控制器, 适合单机和并联机组场合。

AEM-2020 模拟量扩展模块

通过无缝增加模拟量输入和输出, 更易提高功能。

CEM-2020 开关量扩展模块

每个模块增加10个输入和多达 24个输出, 通过BESTCOMSPlus® 简单编程, 轻松集成至系统。

DECS-150 数字式励磁控制系统

为发电机和励磁系统提供精确地电压调节, 优越地系统响应和重要的保护。

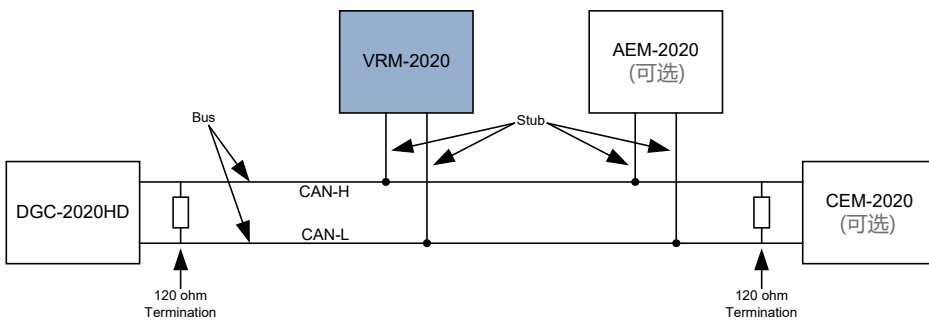


图 2 - VRM-2020 CAN 母线接口